

# VINC'I® 80 COLUMN FORM



# VINC'I® 80 COLUMN FORM



## VINC'I COLUMN FORMWORK

VINC'I is a steel frame formwork system composed of high strength rectangular tube profiles, which could be easily combined with column panel locks. The steel frame profiles are designed to be able to connect at any point with the other panel. Panel facing is the plastic coated Birch Plywood namely WISA-Form Elephant (delivered by UPM), providing higher durability and longer life. Panel widths are 75, 90, 105 and 120cm. whereas the heights are chosen as 330, 300, 270, 180, 150 and 120cm. The panel corners bear solid steel pieces which gives extra stiffness while also delivering strong inserts for levering and lifting holes for handling. Only the solid corner would double the panel life against similar systems.



## VINC'I KOLON KALIBI

VINC'I Kolon Sistemi panoları kapalı torsiyona mukavim çelik çerçevelerden oluşmuş olup enlemeler kutu profillerden yapılmıştır. VINC'I panolar plastik yüzeyli plywood Elephant kaplıdır. Çelik çerçeve profili elemanın istenilen her çerçeve noktasında bir diğeri ile bağlantısını temin edecek şekilde tasarlanmıştır.

Pano genişlikleri 75, 90, 105 ve 120 cm ve yükseklikleri ise 330, 300, 270, 180, 150, 120 cm olarak seçilmiştir. Bütün panoların köşeleri masif olup bir yandan çerçeveyi sağlamlaştırmakta ve diğer yandan da panonun, bir levye veya inşaat demiri ile yer değiştirmesini sağlamaktadır. Bunun dışında bu köşelerdeki delikler kolay ve çabuk nakliye için kullanılmaktadır.



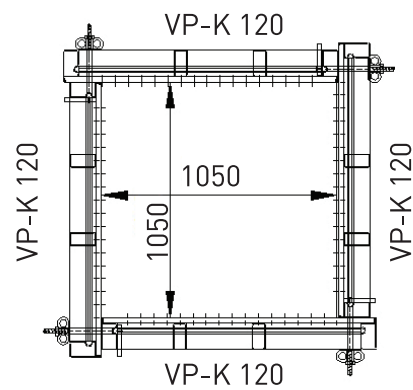
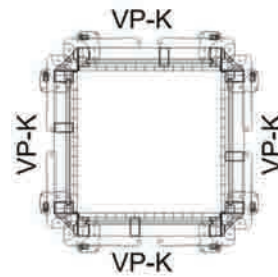


# VINC'I® 80 COLUMN FORM

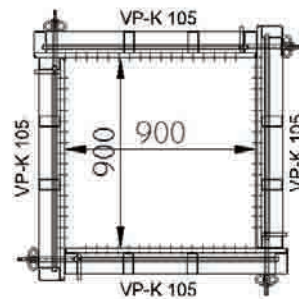


## COLUMNS WITH OUTSIDE CORNERS

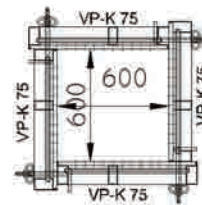
Columns with a side length of up to 90 cm and a concreting height of up to 420 cm can be formed using standard panels and outside corners. All columns with greater dimensions require an additional bracing.



MAX 105x105  
MIN 20x20



MAX 90x90  
MIN 20x20

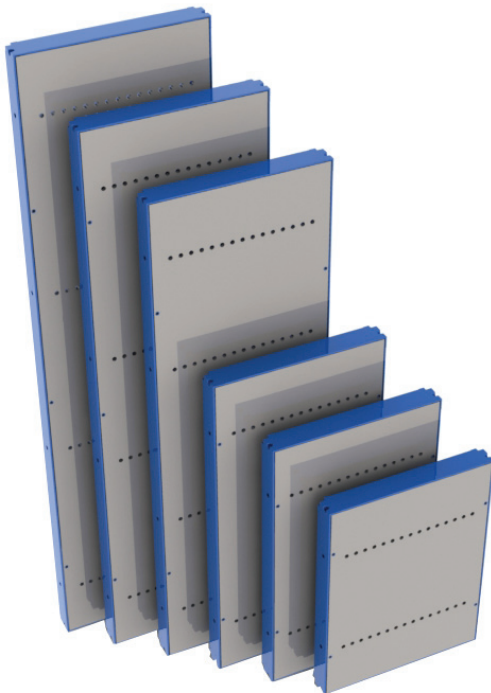
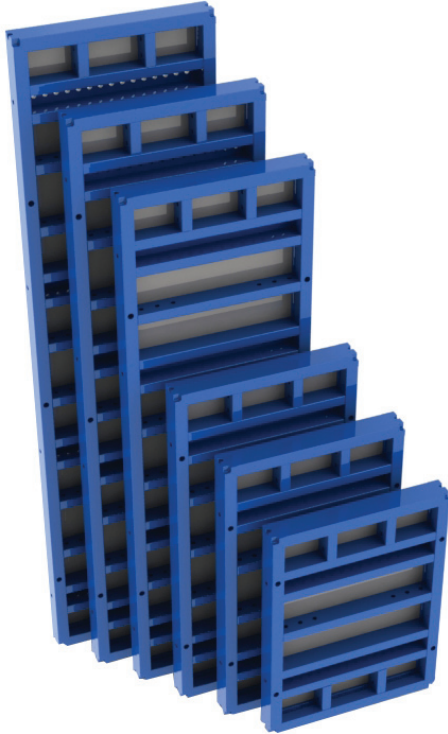


MAX 60x60  
MIN 20x20



# VINC'I® 80 COLUMN FORM

## VINC'I 80 COLUMN PANELS "Elephant Surface"



ITEM	ITEM NO	WEIGHT
VS-K 75 x 120	030 082 20712	75,20 kg
VS-K 90 x 120	030 082 20912	89,20 kg
VS-K 105 x 120	030 082 21012	99,80 kg
VS-K 120 x 120	030 082 21212	113,70 kg
VS-K 75 x 150	030 082 20715	87,55 kg
VS-K 90 x 150	030 082 20915	103,00 kg
VS-K 105 x 150	030 082 21015	115,20 kg
VS-K 120 x 150	030 082 21215	136,55 kg
VS-K 75 x 180	030 082 20718	106,50 kg
VS-K 90 x 180	030 082 20918	125,00 kg
VS-K 105 x 180	030 082 21018	140,30 kg
VS-K 120 x 180	030 082 21218	165,80 kg
VS-K 75 x 270	030 082 20727	149,90 kg
VS-K 90 x 270	030 082 20927	174,70 kg
VS-K 105 x 270	030 082 21027	196,25 kg
VS-K 120 x 270	030 082 21227	231,40 kg
VS-K 75 x 300	030 082 20730	162,65 kg
VS-K 90 x 300	030 082 20930	188,95 kg
VS-K 105 x 300	030 082 21030	212,05 kg
VS-K 120 x 300	030 082 21230	250,10 kg
VS-K 75 x 330	030 082 20733	174,90 kg
VS-K 90 x 330	030 082 20933	202,90 kg
VS-K 105 x 330	030 082 21033	227,50 kg
VS-K 120 x 330	030 082 21233	268,25 kg

# VINC'I® 80 COLUMN FORM

## VINC'I 80 WALER



VINC'I 80 SPANNER  
ELEMENT

ITEM	ITEM NO	WEIGHT
SC-K	030 180 00250	9,85 kg
SC-E	030 180 00255	1,75 kg

## VINC'I 80 COLUMN LOCK



VINC'I 80 MULTI  
PANEL LOCK

ITEM	ITEM NO	WEIGHT
SK-K	030 180 00280	2,75 kg
SM-K	030 180 00290	4,15 kg

## VINC'I PANEL LOCK "REX 80"



VINC'I PANEL  
LOCK "CONTI"

ITEM	ITEM NO	WEIGHT
SR-K	030 180 00100	4,75 kg
CN-T	004 135 00240	6,00 kg

## VINC'I PANEL LOCK "SP-K 20"



VINC'I PANEL  
LOCK "TU-T80"

ITEM	ITEM NO	WEIGHT
SP-K	030 180 00120	5,00 kg
TU-T 80	030 180 00110	4,90 kg

## PROP HEAD PLATE (Vinc'i 80 Type)



ITEM	ITEM NO	WEIGHT
PV-S	030 112 00080	3,20 kg

# VINC'I® 80 COLUMN FORM

## CRANE HOOK "VINCI 80 TYPE"



**PANEL LIFTING  
DEVICE**

ITEM	ITEM NO	WEIGHT
SK-V	030 180 00155	11,50 kg
SY-K	030 180 00303	3,15 kg

## CAT-WALK BRACKET VINCI 80



**BD-K 80 VS**



**BD-K 100 VS**

ITEM	ITEM NO	WEIGHT
BD-K 80 VS	030 080 00180	13,20 kg
BD-K 100 VS	030 080 00210	11,30 kg
GA-S 4810	030 097 04810	3,65 kg
GA-S 4811	030 097 04811	3,90 kg
GA-S 4812	030 097 04812	4,20 kg

